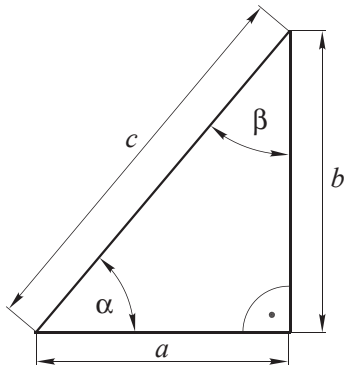


1 POGLED U MATEMATIKU



1.1. Trigonometrijske funkcije

Sinus kuta

Sinus kuta predstavlja **omjer nasuprotne katete i hipotenuze** u pravokutnom trokutu $\sin \alpha = \frac{b}{c}$; $\sin \beta = \frac{a}{c}$.

Kosinus kuta

Kosinus kuta predstavlja **omjer priležeće katete i hipotenuze** u pravokutnom trokutu $\cos \alpha = \frac{a}{c}$; $\cos \beta = \frac{b}{c}$.

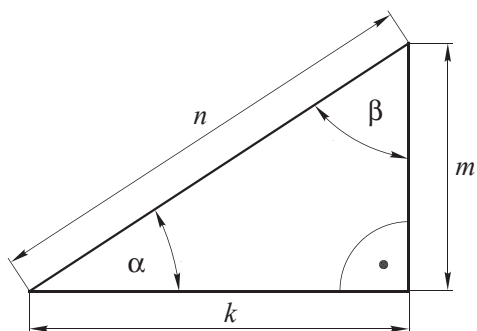
Tangens kuta

Tangens kuta predstavlja **omjer nasuprotne i priležeće katete** u pravokutnom trokutu $\operatorname{tg} \alpha = \frac{b}{a}$; $\operatorname{tg} \beta = \frac{a}{b}$.

Arkus funkcije

Arkus funkcije su inverzne funkcije trigonometrijskim funkcijama, a koriste se za izračunavanje kuta iz poznate trigonometrijske funkcije:

- *Arkus sinus kuta (arcsin),*
- *Arkus kosinus kuta (arccos),*
- *Arkus tangens kuta (arctg).*

**Zadatak 1.1.**

Za pravokutni trokut na slici izračunati:

- dužinu stranice m ,
- trigonometrijske funkcije za kut α i β ,
- iznos kutova α i β

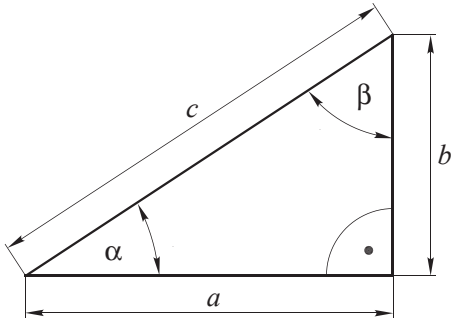
ako je zadano: $k = 5$ cm, $n = 9$ cm.

Rješenje:

$m = 7,48$ cm, $\sin \alpha = 0,8311$, $\cos \alpha = 0,5556$, $\text{tg } \alpha = 1,496$, $\alpha = 56,24^\circ$,
 $\sin \beta = 0,5556$, $\cos \beta = 0,8311$, $\text{tg } \beta = 0,6684$, $\beta = 33,76^\circ$.

www.element.hr

www.element.hr



Zadatak 1.2.

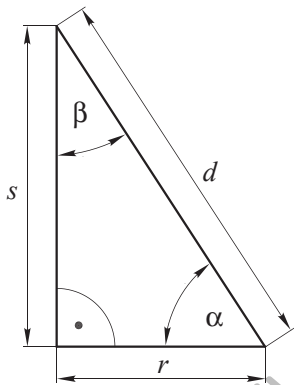
Za pravokutni trokut na slici izračunati:

- dužinu stranice a ,
- trigonometrijske funkcije za kut α i β ,
- iznos kutova α i β

ako je zadano: $c = 20$ cm, $b = 10$ cm.

Rješenje:

$a = 17,32$ cm, $\sin \alpha = 0,5$, $\cos \alpha = 0,8660$, $\text{tg } \alpha = 0,5774$, $\alpha = 30^\circ$,
 $\sin \beta = 0,8660$, $\cos \beta = 0,5$, $\text{tg } \beta = 1,7321$, $\beta = 60^\circ$.



Zadatak 1.3.

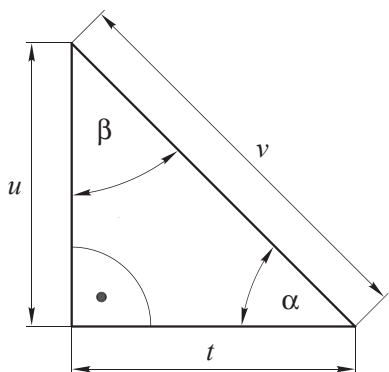
Za pravokutni trokut na slici izračunati:

- dužinu stranica s i d ,
- iznos kuta β

ako je zadano: $r = 6$ cm, $\alpha = 55^\circ$.

Rješenje:

$s = 8,57$ cm, $d = 10,46$ cm, $\beta = 35^\circ$.

**Zadatak 1.4.**

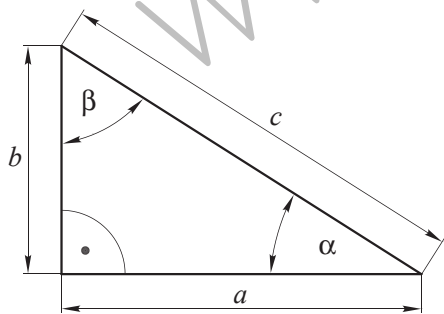
Za pravokutni trokut na slici izračunati:

- dužinu stranica u i t ,
- iznos kuta α

ako je zadano: $v = 6$ cm, $\beta = 45^\circ$.

Rješenje:

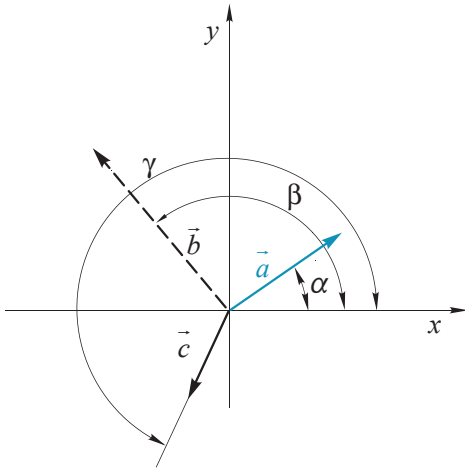
$m = t = 4,24$ cm, $\alpha = 45^\circ$.

**Zadatak 1.5.**

U pravokutnom trokutu na slici poznat je kut $\alpha = 35^\circ$ i kateta uz kut $a = 15$ cm. Odredite veličinu katete b i hipotenuze c .

Rješenje:

$b = 10,5$ cm, $c = 18,31$ cm.



1.2. Zbrajanje vektora

Vektori se zbrajaju tako da se na kraj jednog vektora nanosi početak drugog i tako redom do zadnjeg. Redoslijed nanošenja vektora nije bitan. Rezultantni vektor (zbroy vektora) ima hvatište u hvatištu prvog vektora, a kraj na kraju zadnjeg vektora.

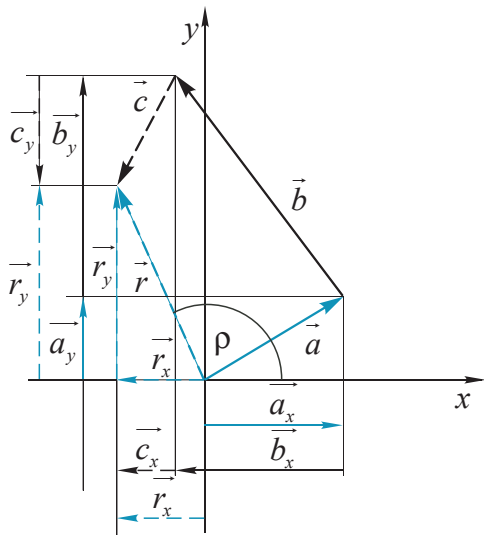
Vektore se može zbrajati analitičkim ili grafičkim putem.

Upute za analitičko zbrajanje vektora:

- Svaki vektor rastaviti na komponente po osi x i y ($a_x = a \cdot \cos \alpha$, $a_y = a \cdot \sin \alpha$).
- Zbrojiti sve komponente po osi x u jedan rezultirajući vektor a_{Rx} te sve komponente po osi y u jedan rezultirajući a_{Ry} .
- Pitagorinim poučkom naći rezultirajući vektor a_R .
- Kut koji vektor zatvara s osi x računa se prema tablici 2.2. u udžbeniku.

Upute za grafičko zbrajanje vektora:

- Odredi se mjerilo prema kojem ćemo nacrtati vektore.
- Prema mjerilu se nacrtaju vektori tako da se na kraj jednoga crta početak drugoga i tako do kraja.
- Izmjeri se rezultantni vektor i pomnoži s mjerilom za crtanje vektora i tako se dobije prava vrijednost veličine vektora.
- Kut se određuje mjerenjem kuta s crteža.



Riješeni zadatak 1.1.

Analičkom i grafičkom metodom naći zbroj vektora prema slici ako je zadano:

$$a = 25 \text{ mm}, \alpha = 30^\circ, b = 40 \text{ mm}, \beta = 130^\circ, c = 20 \text{ mm}, \gamma = 245^\circ.$$

Analička metoda:

$$a_x = a_1 \cdot \cos \alpha = 25 \cdot 0,8660 = 21,65 \text{ mm}.$$

$$a_y = a_1 \cdot \sin \alpha = 25 \cdot 0,5 = 12,5 \text{ mm}.$$

$$b_x = b \cdot \cos \beta = 40 \cdot (-0,6429) = -25,71 \text{ mm}.$$

$$b_y = b \cdot \sin \beta = 40 \cdot 0,7660 = 30,64 \text{ mm}.$$

$$c_x = c \cdot \cos \gamma = 20 \cdot (-0,4226) = -8,45 \text{ mm}.$$

$$c_y = c \cdot \sin \gamma = 20 \cdot (-0,9063) = -18,13 \text{ mm}.$$

$$r_x = a_x + b_x + c_x = 21,65 - 25,71 - 8,45 = -12,51 \text{ mm}.$$

$$r_y = a_y + b_y + c_y = 12,5 + 30,54 - 18,13 = 24,91 \text{ mm}.$$

$$r = \sqrt{r_x^2 + r_y^2} = 27,87 \text{ mm}.$$

$$\rho = 180^\circ - \operatorname{arctg} \frac{r_y}{|r_x|} = 180^\circ - \operatorname{arctg} \frac{24,91}{12,51} = 180^\circ - 63,33^\circ = 116,67^\circ.$$

Grafička metoda:

Grafička metoda se može raditi metodom poligona ili metodom paralelograma. Ovdje će biti pokazana metoda poligona.

Mjerilo za crtanje vektora: $M = \frac{10 \text{ mm}}{1 \text{ cm}}$.

Dužinski iznosi vektora:

$$|a| = \frac{a}{M_a} = \frac{25 \text{ mm}}{\frac{10 \text{ mm}}{1 \text{ cm}}} = 2,5 \text{ cm}, \quad |b| = \frac{b}{M_a} = \frac{40 \text{ mm}}{\frac{10 \text{ mm}}{1 \text{ cm}}} = 4 \text{ cm},$$

$$|c| = \frac{c}{M_a} = \frac{20 \text{ mm}}{\frac{10 \text{ mm}}{1 \text{ cm}}} = 2 \text{ cm}.$$

Dužinski iznos rezultatnog vektora iznosi:

$$|r| = 2,8 \text{ cm}.$$

Iznos rezultatnog vektora je

$$r = |r| \cdot M_a = 2,8 \text{ cm} \cdot \frac{10 \text{ mm}}{1 \text{ cm}} = 28 \text{ mm}.$$

Kut ρ očitani: $\rho = 117^\circ$.

