

RAZRED _____

NADNEVAK _____

OCJENA _____

Priprema za vježbu

1. Elektronička pojačala su _____

2. Električni signali su _____

3. Istosmjerna pojačala pojačavaju _____ i
_____, a izmjenična pojačala pojačavaju
_____.
4. Strujno pojačanje pojačala je _____
_____ i računa se prema izrazu: _____
_____.
5. Naponsko pojačanje pojačala je _____
_____ i računa se prema izrazu: _____
_____.
6. Pojačanje snage je _____
_____ i računa se prema izrazu: _____
_____.
7. Definirajte pojačalo u spoju zajedničkog emitera.

Pojačalo u spoju zajedničkog emitera

8. Gdje se postavlja statička radna točka za pojačalo u spoju zajedničkog emitera? Opišite polarizaciju.

9. Objasnite ulogu R_B , R_C i U_{CC} za pojačalo u spoju zajedničkog emitera prema slici 1.

10. Objasnite ulogu veznih kondenzatora C_{V1} i C_{V2} prema slici 1.

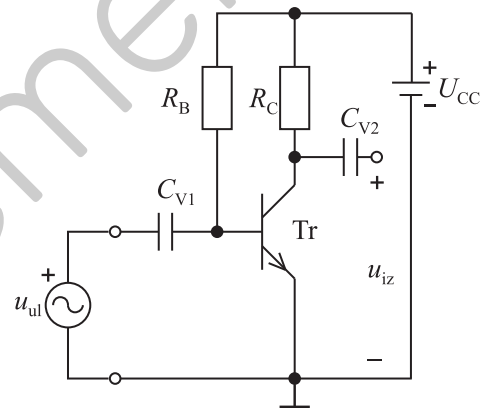
11. Navedite karakteristike pojačala u spoju zajedničkog emitera.

12. Kako otporno opterećenje utječe na rad pojačala?

13. Gdje se postavlja statička radna točka pojačala za maksimalni hod izlaznog napona?

14. Za pojačalo u spoju zajedničkog emitera prema slici 1 zadano je: $U_{CC} = 10 \text{ V}$, $R_B = 60 \text{ k}\Omega$, $R_C = 400 \Omega$, $r_{be} = 160 \Omega$, $\beta = h_{fe} = 80$ i $U_{BE} = 0,65 \text{ V}$. Izračunajte:

- struju baze, struju kolektora
- napon na kolektorskom otporniku U_{RC} i napon U_{CE}
- strujno i naponsko pojačanje.



Slika 1.

Pojačalo u spoju zajedničkog emitera

15. Objasnite ulogu otpornika R_E za pojačalo u spoju zajedničkog emitera prema slici 2.

16. Objasnite ulogu kondenzatora C_E za pojačalo u spoju zajedničkog emitera prema slici 2.

17. Gornja granična frekvencija je _____

18. Donja granična frekvencija je _____

19. Širina frekvencijskog opsega pojačala je _____

Računa se prema izrazu: _____

Pojačalo u spoju zajedničkog emitera

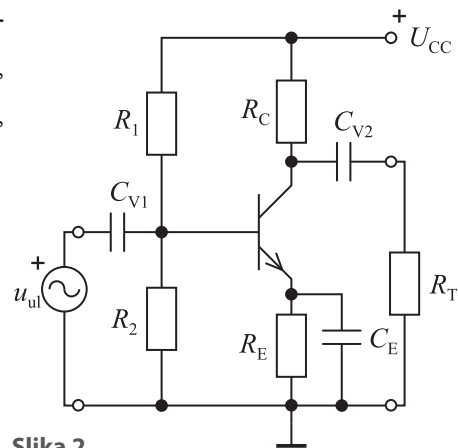
20. Frekvencija jediničnog pojačanja je _____

Računa se prema izrazu: _____

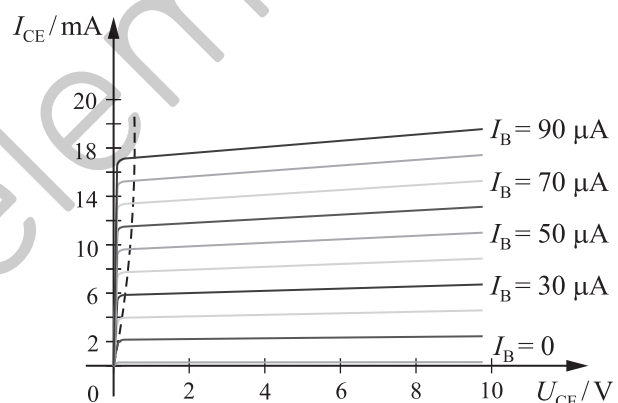
21. Amplitudno-frekvencijska karakteristika pojačala daje _____

22. Za pojačalo u spoju zajedničkog emitera sa stabilizacijom statičke radne točke prema slici 2 zadano je: $U_{CC} = 10 \text{ V}$, $R_1 = 19 \text{ k}\Omega$, $R_2 = 4 \text{ k}\Omega$, $R_C = 500 \Omega$, $R_E = 125 \Omega$, $R_T = 1,5 \text{ k}\Omega$, $\beta = h_{fe} = 200$, $r_{be} = 625 \Omega$, $U_E = 1 \text{ V}$ i $U_{BE} = 0,6 \text{ V}$. Izračunajte:

- struje: I_C , I_B , I_1 i I_2
- napone: U_C , U_{CE} , U_{RC} i U_B
- dinamički ulazni i izlazni otpor
- strujno i naponsko pojačanje i
- efektivnu vrijednost izlaznog napona ako je na ulaz spojen sinusni napon efektivne vrijednosti $U_{ul} = 5 \text{ mV}$. Nacrtajte radni pravac na izlaznim karakteristikama.



Slika 2.



Pojačalo u spoju zajedničkog emitera

Mjerni instrumenti i pribor: maketa pojačala u spoju zajedničkog emitera, otporna dekada za trošilo ili različiti otpornici, voltmetar, osciloskop, generator sinusnog napona i spojni vodiči.

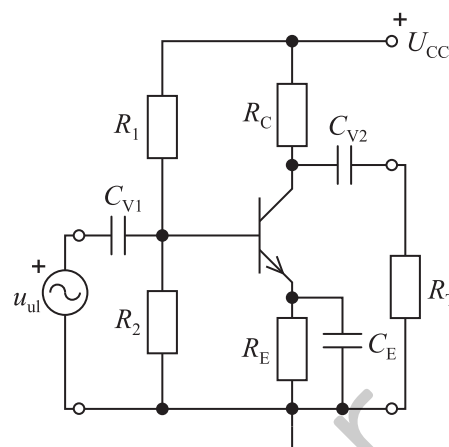
Vježba se može izvesti i primjenom simulacijskog računalnog programa.

Proučite podatke instrumenta, mjernog pribora i komponenata.

Primjer: $U_{CC} = 10 \text{ V}$, $R_1 = 27 \text{ k}\Omega$, $R_2 = 4,7 \text{ k}\Omega$, $R_C = 680 \Omega$, $R_E = 100 \Omega$, $C_{V1} = 10 \mu\text{F}$, $C_{V2} = 10 \mu\text{F}$. R_T mijenjajte od 100Ω do $100 \text{ k}\Omega$, tranzistor 2N2222A.

ZADATAK 1 Pojačalo u spoju zajedničkog emitera – statička analiza

1. Spojite pojačalo prema slici 3.
2. Podesite napon napajanja na $U_{CC} = \text{_____ V}$ (npr. 10 V).
3. Postavite voltmetar na istosmjerno područje i izmjerite: napon između baze i mase U_B , napon između kolektora i mase U_C , napon između emitera i mase U_E , napon baza-emiter U_{BE} , napon baza-kolektor U_{CB} te napon kolektor-emiter U_{CE} .
4. Izmjerite napone na otpornicima.



Slika 3.

U_{CC} / V	U_B / V	U_E / V	U_C / V	U_{CE} / V	U_{BE} / V	U_{CB} / V

U_{R1} / V	U_{R2} / V	U_{RE} / V	U_{RC} / V

5. Provjerite izmjerene vrijednosti primjenom II. Kirchhoffova zakona:

$$U_B = U_{RE} + U_{BE} = U_E + U_{BE}$$

$$U_C = U_{RE} + U_{CE} = U_E + U_{CE}$$

$$U_{CC} = U_{R1} + U_{B2}$$

$$U_{CC} = U_{RC} + U_{RE} + U_{CE}$$

Pojačalo u spoju zajedničkog emitera

ZADATAK 2 Pojačalo u spoju zajedničkog emitera – dinamička analiza

1. Na ulaz pojačala spojite generator izmjeničnog napona i podesite vrijednosti (npr. $U_{ul} = 5 \text{ mV}$, $f = 1 \text{ kHz}$).
2. Područje voltmetra postavite na izmjenično područje i izmjerite efektivne vrijednosti ulaznog i izlaznog napona, napona između baze i emitera U_{be} , napona između kolektora i emitera U_{ce} . Rezultate upišite u tablicu.

U_{ul} / V	U_{iz} / V	U_{be} / V	U_{ce} / V	A_U	A_U / dB

3. Usporedite napone između baze i emitera U_{be} , s ulaznim naponom U_{ul} te napon između kolektora i emitera U_{ce} s izlaznim naponom U_{iz} .

4. Izračunajte naponsko pojačanje pojačala.

$$A_U = \frac{U_{iz}}{U_{ul}}$$

$$A_U = 20 \log \left| \frac{U_{iz}}{U_{ul}} \right| \text{ dB}$$

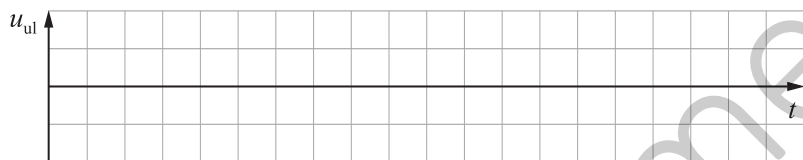
5. Osciloskopom snimite ulazni napon u_{ul} (napon generatora) i napon na izlazu u_{iz} bez spojenog trošila. Osciloskop postavite na područje za izmjenično mjerenje (AC), a nulu (GND) na sredinu zaslona.
6. Osciloskopom snimite napon između baze i mase u_B i napon između kolektora i mase u_C . Osciloskop postavite na područje za istosmjerno mjerenje (DC), a nulu (GND) na dno zaslona. Na taj ćete način na zaslonu dobiti zbroj istosmjernog i izmjeničnog napona.
7. Na osnovi mjerenja nacrtajte pripadajuće vremenske dijagrame napona.
Napomena: za sva mjerenja odaberite jednaku konstantu osciloskopa k_x .

$$k_x = \text{_____ ms/DIV}$$

$$k_y = \text{_____ V/DIV}$$

8. U kakvom su faznom odnosu ulazni i izlazni napon?

Pojačalo u spoju zajedničkog emitera

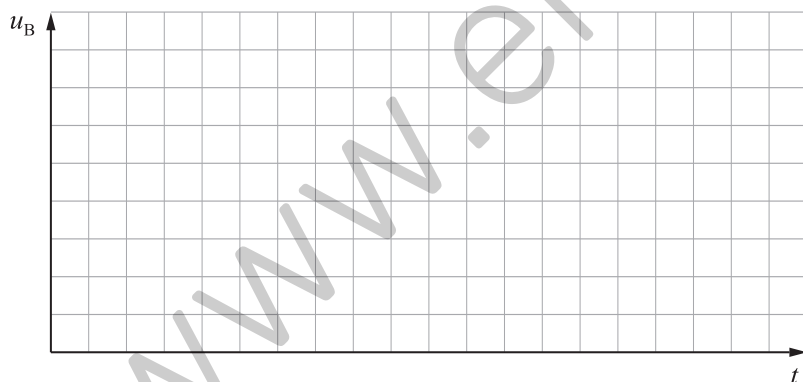


Ulazni napon

$$U_{ul} = \text{_____ V}$$

$$U_{ul \text{ maks}} = \text{_____ V}$$

$$T = \text{_____ ms}$$

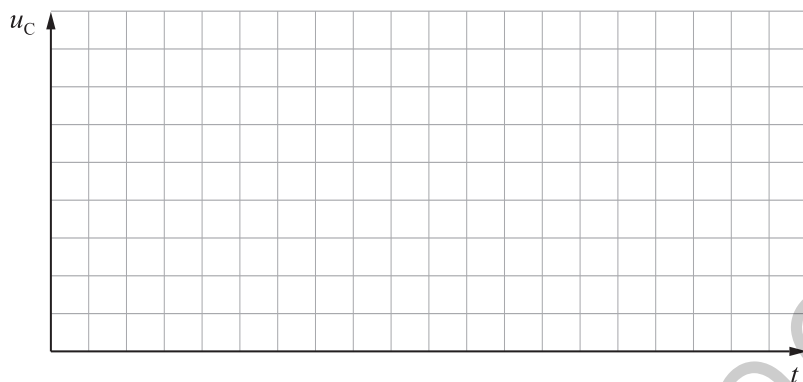


Napon na bazi

$$u_B = U_{BE} + u_{be}$$

$$U_{B \text{ maks}} = \text{_____ V}$$

$$U_{B \text{ min}} = \text{_____ V}$$



Napon na kolektoru

$$u_C = U_C + u_{ce}$$

$$U_{C \text{ maks}} = \text{_____ V}$$

$$U_{C \text{ min}} = \text{_____ V}$$



Izlazni napon

$$U_{iz} = \text{_____ V}$$

$$U_{iz \text{ maks}} = \text{_____ V}$$