

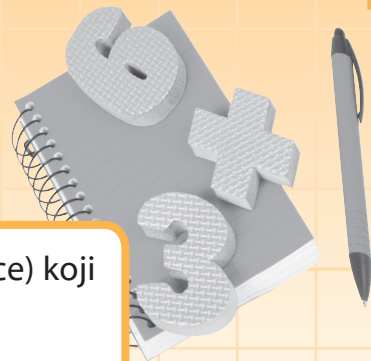


PONAVLJANJE GRADIVA TREĆEG RAZREDA

4

1. Napiši riječima imena stotica (višekratnika broja 100).

- a) 200 = _____ b) 400 = _____
 c) 600 = _____ d) 800 = _____



2. Napiši znamenkama sve višekratnike broja 100 (stotice) koji pripadaju brojevima do 1000.

3. Od dvaju višekratnika broja 100 manji je onaj koji ima _____ stotica, a veći je onaj koji ima _____.

4. Napiši u obliku zbroja višekratnika dekadskih jedinica.

- a) $368 = 3 \cdot 100 + 6 \cdot 10 + 5 \cdot 1$
 b) $649 =$ _____
 c) $749 =$ _____
 d) $816 =$ _____

5. U krugove upiši jedan od znakova: $>$, $<$ ili $=$.

- a) $400 \bigcirc 700$ b) $700 \bigcirc 400$ c) $243 \bigcirc 234$
 d) $400 \bigcirc 700$ e) $700 \bigcirc 400$ f) $243 \bigcirc 234$

6. Napiši redne brojeve znamenkama.

- a) petsto trideset sedmi = _____ b) četiristo osamnaesti = _____
 c) sto sedamdeset treći = _____ d) dvjesto pedeset četvrti = _____

7. Napiši redne brojeve riječima.

- a) 176. = _____
 b) 581. = _____
 c) 789. = _____
 d) 904. = _____



_____ 2. _____

8. Napiši sve brojeve a za koje je

- a) $136 < a < 143$, $a =$ _____
 b) $295 < a < 304$, $a =$ _____
 c) $467 < a < 476$, $a =$ _____
 d) $96 < a < 105$, $a =$ _____



9. Izračunaj zbrojeve.

$$\begin{array}{r} \text{a) } 45 \\ + 87 \\ \hline \end{array}$$

$$\begin{array}{r} \text{b) } 78 \\ + 369 \\ \hline \end{array}$$

$$\begin{array}{r} \text{c) } 235 \\ + 68 \\ \hline \end{array}$$

$$\begin{array}{r} \text{d) } 469 \\ + 286 \\ \hline \end{array}$$

10. U jednoj školi ima 76 učenika (učenica) četvrtih razreda, a u drugoj 87. Koliko učenika (učenica) četvrtih razreda ima u obje škole zajedno?

Računaj:

Odgovori: U obje škole zajedno ima _____ učenika (učenica) četvrtih razreda.

S	D	J
1	3	7
2	6	9
		6
+	4	8

11. Izračunaj.

$$\begin{array}{r} \text{a) } 137 \\ 269 \\ 6 \\ + 48 \\ \hline \end{array}$$

$$\begin{array}{r} \text{b) } 289 \\ 56 \\ + 274 \\ \hline \end{array}$$

$$\begin{array}{r} \text{c) } 365 \\ 187 \\ 69 \\ + 236 \\ \hline \end{array}$$

$$\begin{array}{r} \text{d) } 471 \\ 46 \\ 238 \\ + 57 \\ \hline \end{array}$$

12. Za mjesec siječanj Ivanova baka je platila struju 189 kn, čistoću 35 kn, grijanje 257 kn i telefon 138 kn. Koliko je ukupno platila struju, čistoću, grijanje i telefon?

13. Izračunaj.

$$\begin{array}{r} \text{a) } 137 \\ 269 \\ 6 \\ + 48 \\ \hline \end{array}$$

$$\begin{array}{r} \text{b) } 289 \\ 56 \\ + 274 \\ \hline \end{array}$$

$$\begin{array}{r} \text{c) } 365 \\ 187 \\ 69 \\ + 236 \\ \hline \end{array}$$

$$\begin{array}{r} \text{d) } 471 \\ 46 \\ 238 \\ + 57 \\ \hline \end{array}$$

14. Izračunaj razlike, a rezultate provjeri zbrajanjem.

$$\begin{array}{r} \text{a) } 641 \\ - 574 \\ \hline \end{array} \quad + \quad \underline{\hspace{2cm}}$$

$$\begin{array}{r} \text{b) } 641 \\ - 574 \\ \hline \end{array} \quad + \quad \underline{\hspace{2cm}}$$

15. Cijena jednih cipela je 315 kn, a drugih 268 kn.

a) Kolika je ukupna cijena ovih cipela?

b) Koliko su skuplje prve cipele od drugih?



16. Izračunaj broj a .

a) $a + 357 = 600$, $a = \underline{\hspace{2cm}}$

b) $468 + a = 724$, $a = \underline{\hspace{2cm}}$

c) $a - 275 = 197$, $a = \underline{\hspace{2cm}}$

d) $941 - a = 462$, $a = \underline{\hspace{2cm}}$

17. Zaokruži slovo ispred istinite tvrdnje.

- a) Točkom A mogu nacrtati samo jedan pravac.
- b) Točkom A mogu nacrtati samo dva pravca.
- c) Točkom A mogu nacrtati samo tri pravca.
- d) Točkom A mogu nacrtati mnogo pravaca.

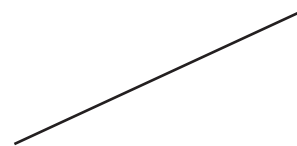
A_x

18. Zaokruži slovo ispred istinite tvrdnje.

- a) Dvjesto točkama u ravnini mogu nacrtati samo jedan pravac.
- b) Dvjesto točkama u ravnini mogu nacrtati dva različita pravca.
- c) Dvjesto točkama u ravnini mogu nacrtati tri različita pravca.
- d) Dvjesto točkama u ravnini mogu nacrtati pet različitih pravaca.

19. Na koliko dijelova pravac dijeli ravninu?

Ti dijelovi se zovu poluravnine.



20. Nacrtaj pravac i dvije točke tako da se jedna točka nalazi u jednoj poluravnini, a druga u drugoj.

21.

\times
 C

\times
 D

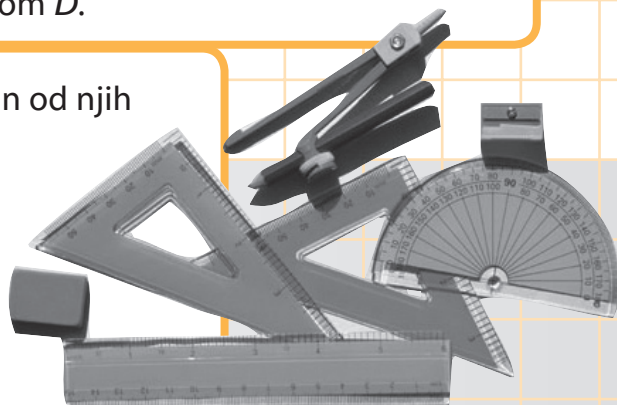
Nacrtaj pravac određen točkama C i D , tj. nacrtaj pravac koji prolazi istovremeno i točkom C i točkom D .

22. Nacrtaj dva pravca koji prolaze točkom S tako da jedan od njih prolazi točkom A , a drugi točkom B .

\times
 S

\times
 A

\times
 B





Zadatke rješavaj u pisanku!

23. Nacrtaj polupravac.

24. Nacrtaj polupravac koji ima početak u točki P tako da prolazi točkom A .



25. Koliko polpravaca u ravnini možeš nacrtati tako da svi imaju istu početnu točku?

Zaokruži slovo ispred istinite tvrdnje.

- a) Samo jedan. b) Samo dva. c) Samo tri.
d) Samo šest. e) Koliko hoću.

26. a) Koliko pravaca je određeno trima točkama? (Pazi svaki pravac je određen dvjema točkama!)

C
 x

b) Nacrtaj pravce koji su određeni točkama: A , B i C .

x
 A

x
 B

27. Izračunaj umnoške.

- a) $7 \cdot 10 =$ _____ b) $10 \cdot 7 =$ _____ c) $9 \cdot 10 =$ _____
d) $14 \cdot 10 =$ _____ e) $10 \cdot 24 =$ _____ f) $78 \cdot 10 =$ _____

28. Izračunaj umnoške.

- a) $4 \cdot 100 =$ _____ b) $100 \cdot 4 =$ _____ c) $8 \cdot 100 =$ _____

29. Izračunaj umnoške.

- a) $4 \cdot 60 =$ _____ b) $60 \cdot 4 =$ _____ c) $9 \cdot 50 =$ _____
d) $6 \cdot 70 =$ _____ e) $8 \cdot 90 =$ _____ f) $7 \cdot 80 =$ _____

30. Izračunaj količnike.

- a) $40 : 10 =$ _____ b) $70 : 10 =$ _____ c) $450 : 10 =$ _____
d) $780 : 10 =$ _____ e) $200 : 100 =$ _____ f) $800 : 100 =$ _____

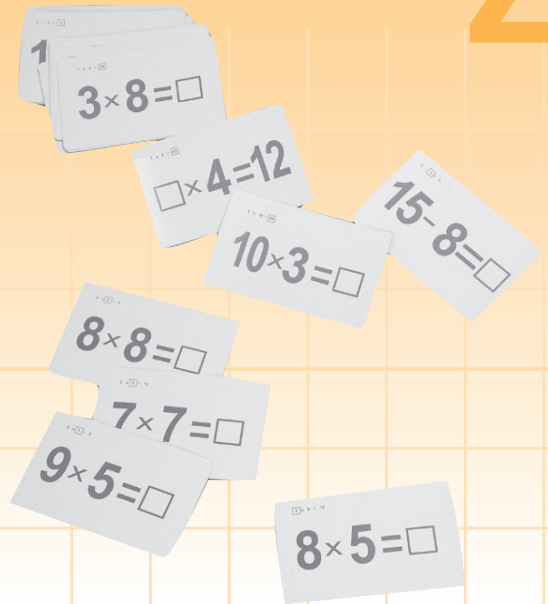


4

31. $450 : 5 = \underline{\quad}$ jer je $\underline{\quad} \cdot \underline{\quad} = \underline{\quad}$
 $360 : 4 = \underline{\quad}$ jer je $\underline{\quad} \cdot \underline{\quad} = \underline{\quad}$
 $360 : 9 = \underline{\quad}$ jer je $\underline{\quad} \cdot \underline{\quad} = \underline{\quad}$
 $720 : 8 = \underline{\quad}$ jer je $\underline{\quad} \cdot \underline{\quad} = \underline{\quad}$
 $810 : 9 = \underline{\quad}$ jer je $\underline{\quad} \cdot \underline{\quad} = \underline{\quad}$

32. Izračunaj umnoške.

- a) $\underline{54} \cdot \underline{6}$ b) $\underline{67} \cdot \underline{8}$ c) $\underline{84} \cdot \underline{3}$
d) $\underline{75} \cdot \underline{7}$ e) $\underline{39} \cdot \underline{5}$ f) $\underline{96} \cdot \underline{4}$



33. Cijena jednog kilograma krušaka je 9 kn. Kolika je cijena 27 kg krušaka?

34. Domaćica je kupila 3 kg ribe. Koliko je platila ako je cijena jednog kilograma 38 kn?

35. Izračunaj količnike pisanim postupkom.

- a) $78 : 2 =$ b) $87 : 3 =$ c) $252 : 9 =$ d) $576 : 6 =$
e) $568 : 4 =$ f) $890 : 5 =$ g) $924 : 4 =$ h) $830 : 5 =$

36. Izračunaj količnike i ostatke.

- a) $743 : 5 =$ b) $895 : 6 =$ c) $845 : 7 =$ c) $372 : 8 =$



Zadatke rješavaj u pisanku!

37. Izračunaj količnike i ostatke, a rezultate provjeri množenjem.

a) $347 : 2 =$

b) $863 : 4 =$

c) $765 : 8 =$

38. Svi učenici (učenice) jednog razrednog odjela uplatili su ukupno 216 kn autobusne karte za kraći izlet. Koliko je učenika (učenica) bilo u razredu ako je cijena jedne karte 8 kn?

Prvo računaj ono što je u zagradama, a zatim dalje...



39. Izračunaj vrijednosti brojevnikih izraza.

a) $38 \cdot (423 - 413) =$ _____

b) $57 \cdot (700 - 690) =$ _____

c) $(876 - 866) \cdot 72 =$ _____

d) $(903 - 893) \cdot 94 =$ _____

40. Izračunaj vrijednosti brojevnikih izraza.

a) $4 \cdot (568 - 468) =$ _____

b) $6 \cdot (726 - 626) =$ _____

c) $(508 - 408) \cdot 9 =$ _____

d) $(659 - 559) \cdot 7 =$ _____

41. Izračunaj vrijednosti brojevnikih izraza.

a) $24 \cdot 3 + 76 \cdot 8 =$ _____

b) $76 \cdot 8 + 24 \cdot 3 =$ _____

c) $8 \cdot 76 + 3 \cdot 24 =$ _____

d) $96 \cdot 7 - 45 \cdot 8 =$ _____

42. Izračunaj vrijednosti brojevnikih izraza.

a) $56 \cdot 8 + 448 : 8 =$ _____

b) $56 \cdot 8 - 448 : 8 =$ _____

c) $63 : 9 + 56 : 8 =$ _____

d) $63 : 9 - 56 : 8 =$ _____



4

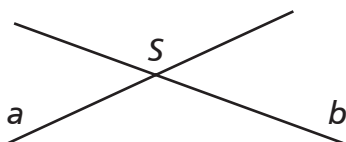
43. Izračunaj vrijednosti brojevnih izraza.

- a) $(2 \cdot 3) \cdot 17 =$ _____
- b) $(2 \cdot 5) \cdot 38 =$ _____
- c) $2 \cdot (5 \cdot 38) =$ _____
- d) $5 \cdot (2 \cdot 76) =$ _____
- e) $(7 \cdot 4) : 2 =$ _____

44. Izračunaj broj a .

- a) $2 \cdot a = 150, a =$ _____
- b) $3 \cdot a = 261, a =$ _____
- c) $a \cdot 7 = 336, a =$ _____
- d) $a \cdot 8 = 720, a =$ _____

45. Pravci a i b su pravci koji se _____.
Točka ____ je njihovo sjecište.



46. Nacrtaj dva pravca koji se sijeku u točki A .

\times
 A

47. a) Jesu li svaka dva okomita pravca ujedno i pravci koji se sijeku?

b) Jesu li svaka dva pravca koji se sijeku ujedno i okomiti pravci?

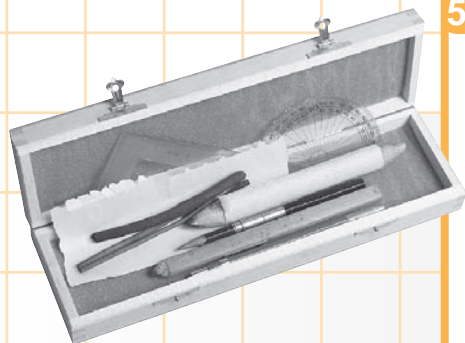
48. Nacrtaj dva okomita pravca.

49. Nacrtaj dva pravca koji se sijeku, a nisu okomiti.

50. Nacrtaj pravac koji prolazi točkom A , a okomit je na pravac a .

a |

A
 \times





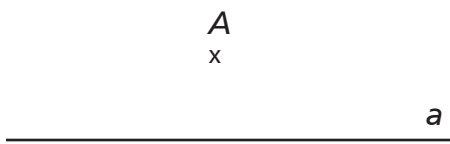
Zadatke rješavaj u pisanku!

51. Nacrtaj pravac koji prolazi točkom P , a okomit je na pravac p .



52. Nacrtaj dva usporedna pravca.

53. Nacrtaj pravac koji prolazi točkom A , a usporedan je s pravcem a .



54. Nacrtaj dužinu kojoj su točke A i B krajnje točke.

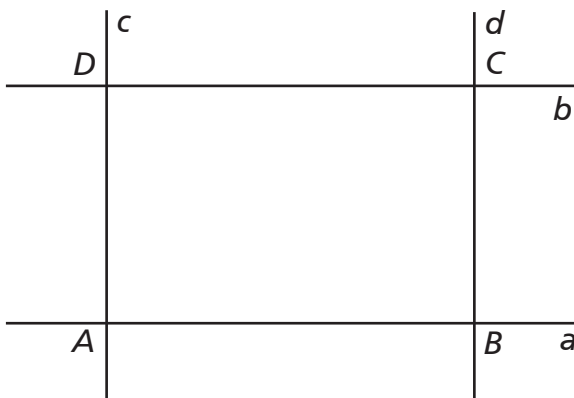


55. Za dužine koje su dijelovi usporednih pravaca kažemo da su također usporedne (paralelne).

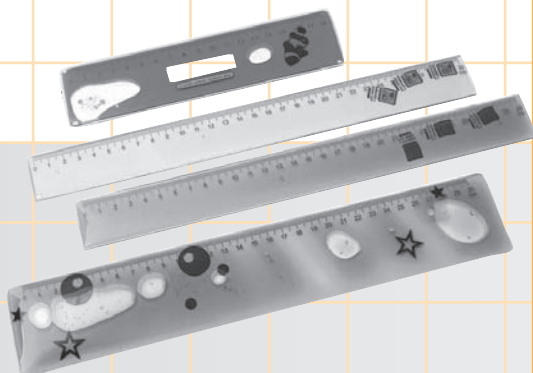
Za dužine koje su dijelovi okomitih pravaca kažemo da su također okomite.

Na slici su nacrtana dva para pravaca tako da je: $a \parallel b$, $c \parallel d$ i $a \perp c$. Zaokruži slova ispred istinitih tvrdnji.

- a) $AB \parallel CD$
- b) $AB \perp CD$
- c) $AD \perp BC$
- d) $AD \parallel BC$
- e) $AD \perp AB$
- f) $AD \parallel AB$
- g) $AB \parallel BC$
- h) $AB \perp BC$

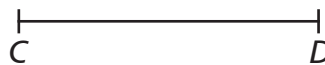
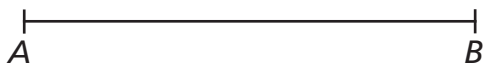


56. Nacrtaj pravce a, b, c i d tako da je: $a \parallel b$, $c \parallel d$ i $a \perp c$.





57.

a) Izmjeri dužine AB i CD .

$$|AB| = \quad \quad \quad |CD| =$$

b) Izračunaj zbroj duljina dužina AB i CD .

c) Koja duljina je dulja, a koja kraća?

d) Izračunaj razliku duljina dužina AB i CD .

e) Izračunaj:

$$2 \cdot |AB| = \quad \quad \quad 3 \cdot |CD| =$$

58. a) Izmjeri stranice pravokutnika.

$$|AB| = \quad \quad |BC| =$$

$$|CD| = \quad \quad |AD| =$$

b) Izračunaj zbroj duljina stranica pravokutnika.

$$|AB| + |BC| + |CD| + |AD| =$$



59. Napiši odgovarajuće oznake jedinica za mjerenje volumena tekućine.

a) litra = ____

b) decilitar = ____

60. Na mjesta označena crticama napiši odgovarajući broj.

a) 1 ℓ = ____ dℓ

b) 8 ℓ = ____ dℓ

c) 20 dℓ = ____ ℓ

d) 80 dℓ = ____ ℓ

61. Napiši odgovarajuće oznake jedinica za mjerenje mase.

a) kilogram = ____

b) dekagram = ____

c) gram = ____

62. Na mjesta označena crticama napiši odgovarajući broj.

a) 1 kg = ____ dag

b) 9 kg = ____ dag

c) 1 dag = ____ g

d) 5 dag = ____ g

e) 1 kg = ____ g

63. Napiši odgovarajuće oznake jedinica za mjerenje dužine.

a) metar = ____

b) decimetar = ____

c) centimetar = ____

d) milimetar = ____

e) kilometar = ____



Zadatke rješavaj u pisanku!

64. Na mjesta označena crticama napiši odgovarajući broj.

a) $1 \text{ m} = \underline{\quad} \text{ dm}$

b) $6 \text{ m} = \underline{\quad} \text{ dm}$

c) $1 \text{ dm} = \underline{\quad} \text{ cm}$

d) $8 \text{ dm} = \underline{\quad} \text{ cm}$

e) $1 \text{ cm} = \underline{\quad} \text{ mm}$

f) $3 \text{ cm} = \underline{\quad} \text{ mm}$

g) $1 \text{ dm} = \underline{\quad} \text{ mm}$

h) $5 \text{ dm} = \underline{\quad} \text{ mm}$

i) $1 \text{ m} = \underline{\quad} \text{ cm}$

j) $7 \text{ m} = \underline{\quad} \text{ cm}$

k) $1 \text{ m} = \underline{\quad} \text{ mm}$

l) $1 \text{ km} = \underline{\quad} \text{ m}$

65. Krug je dio _____
omeđen _____.

66. Kružnicu čine sve točke _____ koje su
_____ udaljene od jedne _____
te ravnine.

67. Nacrtaj kružnicu.

68. Nacrtaj kružnicu sa središtem u točki S
duljine polumjera 12 mm.

S x

69. Izračunaj duljinu promjera kružnice
kojoj je duljina polumjera:

a) 4 dm, _____

b) 15 mm, _____

c) 3 cm, _____

d) 5 m. _____

70. Izračunaj duljinu polumjera kružnice
kojoj je duljina promjera:

a) 8 cm, _____

b) 4 m, _____

c) 40 mm, _____

d) 6 dm. _____

71. Nacrtaj kružnicu duljine promjera 4 cm.





BROJEVI DO MILIJUN

1. Napiši riječima dekadске jedinice.

J = _____ D = _____
 S = _____ T = _____
 DT = _____
 ST = _____
 M = _____

2. Napiši znamenkama dekadске jedinice.

J = _____ D = _____
 S = _____ T = _____
 DT = _____
 ST = _____
 M = _____

3. Napiši slovnim oznakama dekadске jedinice.

1 = ____ 10 = ____ 100 = ____ 1 000 = ____
 10 000 = ____ 100 000 = ____ 1 000 000 = ____

4. Napiši dekadске jedinice koje nedostaju u nizu.

1, _____, _____, _____, 10 000, _____, _____.

5. Napiši sve višekratnike broja 10 koji pripadaju brojevima do 100.

10, 20, _____, _____, _____, _____, _____, _____, 100.

6. Napiši sve višekratnike broja 100 koji pripadaju brojevima do 1 000.

100, 200, _____, _____, _____, _____, _____, _____, 1 000.

7. Napiši sve višekratnike broja 1 000 (tisućice) koji pripadaju brojevima do 10 000.

1 000, 2 000, _____, _____,
 _____, _____, _____,
 _____.

8. Napiši sve višekratnike broja 10 000 (desettisućice) koji pripadaju brojevima do 100 000.

10 000, _____, _____, _____,
 _____, _____, _____,
 _____.

9. Napiši sve višekratnike broja 100 000 (stotisućice) koji pripadaju brojevima do 1 000 000.



Zadatke rješavaj u pisanku!

10. Napiši sve brojeve znamenkama.

a) trideset devet tisuća četiristo šezdeset dva = _____

b) dvadeset devet tisuća trideset tri = _____

c) šezdeset tri tisuće petsto četrdeset osam = _____

d) devedeset dvije tisuće osamsto sedam = _____

11. Napiši brojeve riječima.

a) 27 489 = _____

b) 45 706 = _____

c) 79 632 = _____

d) 96 435 = _____

12. Napiši sve brojeve znamenkama.

a) dvjesto pedeset sedam tisuća osamsto šezdeset četiri = _____

b) petsto dvadeset sedam tisuća osamsto pedeset tri = _____

c) šeststo devedeset tisuća dvjesto trideset dva = _____

d) osamsto devedeset četiri tisuće petsto sedamdeset = _____

13. Napiši brojeve riječima.

a) 157 841 = _____

b) 470 389 = _____

c) 675 816 = _____

d) 975 681 = _____

14. Koji je najmanji šesteroznamenasti broj?

15. Koji je najveći šesteroznamenasti broj?

