

1.

Kut i brojevnica kružnica

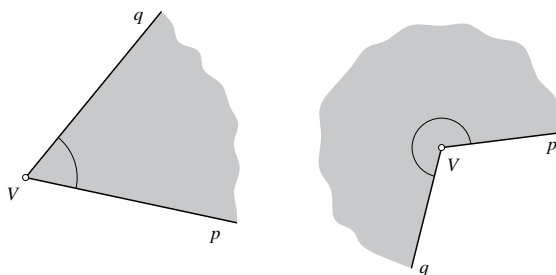
1

1. Kut	1
2. Brojevnica kružnica	12
Rješenja zadataka	179

1.1. Kut

Definicija kuta

U dosadašnjem smo školovanju kut definirali kao dio ravnine određen dvjema zrakama (polupravcima) sa zajedničkim početkom. Označavali smo ga simbolom $\sphericalangle pVq$ (slika 1.1). Pritom moramo posebno označiti (lukom ili na koji drugi način) na koji dio ravnine određen tim parom zraka mislimo.



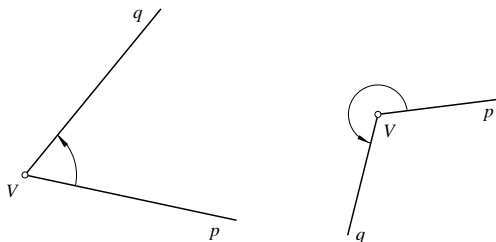
Sl. 1.1. Kut je dio ravnine određen zrakama sa zajedničkim početkom.

Također smo naučili određivati mjeru kuta. Mjera kuta bio je pozitivan broj, između 0° i 360° . U ovisnosti o tome kolika im je mjera, za neke smo kutove govorili da su šiljasti, pravi, tupi, ispruženi, izbočeni i puni.

Nadalje, definirali smo trigonometrijske funkcije sinus, kosinus, tangens i kotangens šiljastih kutova u pravokutnom trokutu. U složenijim primjenama trigonometrije, morat ćemo rješavati probleme u kojima kut može imati mjeru veću od 90° . Štoviše, pokazuje se da za mnoge probleme moramo dopustiti da kut ima mjeru veću od 360° , ili pak da ona bude negativna. Zato ćemo proširiti pojam kuta i njegove mjere.

* * *

Zamislamo da se neka zraka vrti oko svoje početne točke V . Neka je njezin početni položaj zraka p , a završni zraka q . Pri toj vrtnji zraka je "prebrisala" dio ravnine koji smo zvali kut i označavali s $\sphericalangle pVq$. Kako bismo opisali način vrtnje, uz početnu i završnu zraku nacrtat ćemo i kružni luk sa strjelicom koja označava smjer vrtnje.



Sl. 1.2. U kutu $\sphericalangle pVq$ zraka p je početna zraka (prvi krak), zraka q završna zraka (drugi krak), a luk i strjelica naznačavaju vrtnju.

Kut

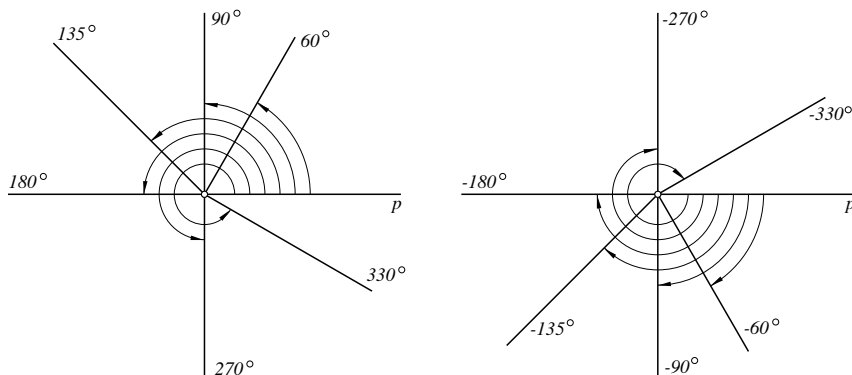
Kut je uređen par (p, q) dviju zraka koje imaju isti početak V . Označavamo ga s $\sphericalangle pVq$. Točku V nazivamo **vrh**, zraku p nazivamo **prvi krak** (ili početni krak), a zraku q **drugi krak** (ili završni krak) kuta $\sphericalangle pVq$.

Ovako definiran kut naziva se još i **orijentirani kut**.

* * *

Sad ćemo pojam mjere proširiti i na orijentirani kut.

Ako iz početne zrake p kuta $\sphericalangle pVq$ dolazimo do završne zrake q vrtnjom u smjeru suprotnom od kretanja kazaljke na satu, tad kažemo da se zraka vrti u **pozitivnom smjeru**. Mjera kuta dobivenog vrtnjom u pozitivnom smjeru je pozitivna.

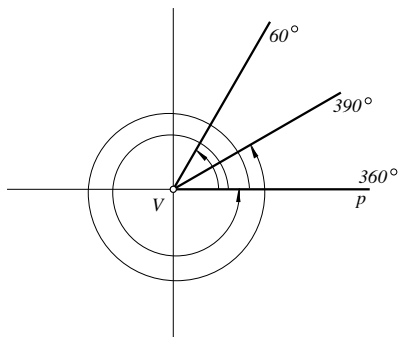


Sl. 1.3. Za kut koji je dobiven vrtnjom u pozitivnom smjeru kažemo da ima pozitivnu mjeru (lijevo). Zraka p prvi je krak kuta. Na slici su istaknuti neki položaji drugog kraka kuta i označene mjere kuta. Ako se vrtnja odvija u negativnom smjeru (desno), tad je mjera kuta negativna.

Ako se pak vrtnja odvija u **negativnom smjeru** (u smjeru kretanja kazaljke na satu), tad uzimamo da je *mjera kuta negativna*. Na slici 1.3. navedene su pozitivne mjere (lijevo) i negativne mjere (desno) nekih kutova s početnim krakom p .

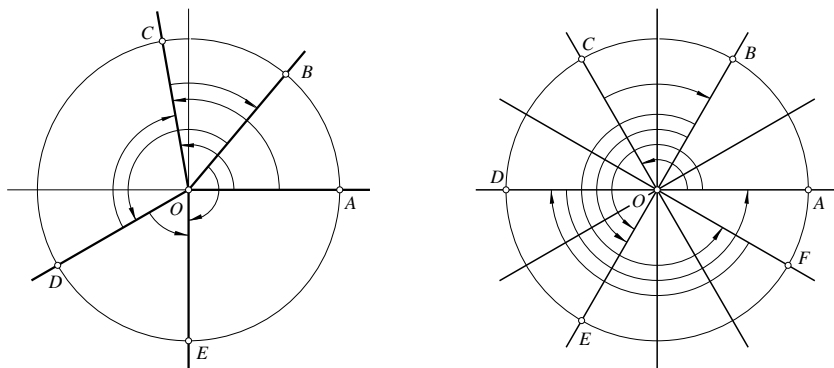
* * *

Neka se vrtnja u kutu odvija u pozitivnom smjeru. Puni kut ima mjeru 360° , u njega se zraka q nakon jednog punog okreta podudara sa zrakom p . Nastavi li se zraka q vrtiti u istom smjeru, dobit ćemo kut s mjerom većom od 360° (slika 1.4.).



Sl. 1.4. Mjera kuta može biti i veća od 360°

Zadatak 1. Na slici 1.5. (lijevo) nacrtana je kružnica i istaknute točke A, B, C, D, E . Ako je mjera kuta $\sphericalangle AOC$ jednaka 100° , mjera kuta $\sphericalangle BOD$ jednaka 160° i mjera kuta $\sphericalangle BOE$ jednaka -140° , kolike su mjere kutova $\sphericalangle DOC$, $\sphericalangle DOE$, $\sphericalangle AOC$ i $\sphericalangle COB$?



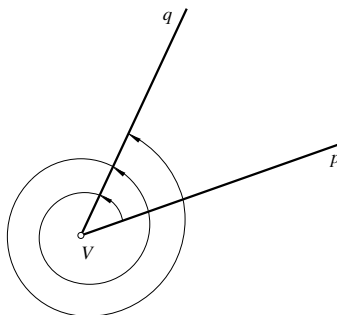
Sl. 1.5.

Na slici 1.5. (desno) kružnica je podijeljena na dvanaest jednakih dijelova. Kolike se mjere kutova $\sphericalangle AOC$, $\sphericalangle AOE$, $\sphericalangle BOE$, $\sphericalangle DOA$, $\sphericalangle BOF$, $\sphericalangle FOD$, $\sphericalangle COB$ označenih na slici?

* * *

Određivanje mjere kuta. Glavna mjera

Nacrtajmo sad po volji odabrani kut $\sphericalangle pVq$. Kolika je njegova mjera? Ovdje znamo početnu i završnu zraku kuta, ali ne znamo kako se je točno odvijala vrtnja koja je zraku p prevela u zraku q . Naime, pri vrtnji zraka p može i po više puta “prebrisati” cijelu ravninu dok ne dođe u položaj q . Zato isti kut može imati više različitih mjera.



Sl. 1.6. Kut $\sphericalangle pVq$ ima beskonačno mnogo mjera. Svake dvije među njima razlikuju se za višekratnik od 360° .

Neka je α neka mjera kuta $\sphericalangle pVq$. Tad istom kutu odgovara i mjera od $\alpha + 360^\circ$ ili pak $\alpha + 720^\circ$ i općenito $\alpha + k \cdot 360^\circ$ za neki prirodni broj k , ali isto tako i mjera $\alpha - 360^\circ$, $\alpha - 720^\circ$, općenito $\alpha - k \cdot 360^\circ$ za neki prirodni broj k . To naglašavamo pišući da je mjera kuta $\sphericalangle pVq$ neki broj iz skupa

$$\{\alpha + k \cdot 360^\circ, k \in \mathbf{Z}\}.$$

Tako na primjer, za $\alpha = 30^\circ$, sve mjere kuta čine skup

$$\{30^\circ, 30^\circ \pm 360^\circ, 30^\circ \pm 720^\circ, \dots\} = \{\dots, -690^\circ, -330^\circ, 30^\circ, 390^\circ, 750^\circ, \dots\},$$

a ako je $\alpha = -120^\circ$ jedna mjera kuta $\sphericalangle pVq$, onda su sve njegove mjere

$$\begin{aligned} \{-120^\circ, -120^\circ \pm 360^\circ, -120^\circ \pm 720^\circ, \dots\} \\ = \{\dots, -840^\circ, -480^\circ, -120^\circ, 240^\circ, 600^\circ, \dots\}. \end{aligned}$$

Bilo kakvu početnu mjeru α odabrali, u ovom će se skupu naći mjera α' za koju vrijedi $0 \leq \alpha' < 360^\circ$. Tu mjeru nazivamo **glavna mjera** kuta $\sphericalangle pVq$.

Primjer 2. Ako je $\alpha = 370^\circ$ mjera kuta $\sphericalangle pVq$, onda je njegova glavna mjera $\alpha' = 370^\circ - 360^\circ = 10^\circ$.

Ako je $\alpha = 1230^\circ$ mjera kuta $\sphericalangle pVq$, onda je $\alpha' = 1230^\circ - 3 \cdot 360^\circ = 150^\circ$ njegova glavna mjera.

Ako je $\alpha = -70^\circ$ mjera kuta $\sphericalangle pVq$, onda je $\alpha' = -70^\circ + 360^\circ = 290^\circ$ njegova glavna mjera.

* * *

Da bismo objasnili algoritam za računanje glavne mjere, prisjetit ćemo se definicije funkcije **najvećeg cjelobrojnog dijela**.

Za svaki realni broj x , sa $[x]$ označavamo najveći cijeli broj manji ili jednak od broja x . Funkciju $f(x) = [x]$ nazivamo najveći cjelobrojni dio.

Za pozitivne argumente vrijedi npr. $[2.3403] = 2$, $[\pi] = [3.1415\dots] = 3$, $[4] = 4$. Dakle, najveći cjelobrojni dio pozitivnog broja dobijemo tako da zanemarimo decimalni dio broja.

Ako je argument ove funkcije negativan, onda je, na primjer, $[-3.232] = -4$, $[-\sqrt{5}] = [-2.236\dots] = -3$, ali $[-5] = -5$.

* * *

Glavna mjera α' kuta s mjerom α ima sljedeća svojstva:

(a) $0 \leq \alpha' < 360^\circ$

(b) $\alpha = \alpha' + k \cdot 360^\circ$ za neki cijeli broj k .

Odavde zaključujemo da mora biti $k = \frac{\alpha - \alpha'}{360}$. Kako je po svojstvu (a) uvijek ispunjeno $0 \leq \frac{\alpha'}{360} < 1$, a vrijedi $k = \frac{\alpha}{360} - \frac{\alpha'}{360}$, vidimo da je k najveći cijeli broj manji od $\frac{\alpha}{360}$. Dakle, $k = \left\lfloor \frac{\alpha}{360} \right\rfloor$. Zato je

$$\alpha' = \alpha - \left\lfloor \frac{\alpha}{360} \right\rfloor \cdot 360^\circ.$$

Glavna mjera kuta

Glavna mjera α' kuta s mjerom α određuje se formulom

$$\alpha' = \alpha - \left\lfloor \frac{\alpha}{360} \right\rfloor \cdot 360^\circ.$$

Primjer 3. Odredimo glavnu mjeru kuta za koji je $\alpha = 1276^\circ$.

▷ Imamo $\frac{\alpha}{360} = \frac{1276}{360} = 3.54 \dots$ pa je

$$k = \left\lfloor \frac{\alpha}{360} \right\rfloor = \lfloor 3.54 \dots \rfloor = 3$$

i

$$\alpha' = 1276^\circ - 3 \cdot 360^\circ = 196^\circ. \triangleleft$$

Primjer 4. Odredimo glavnu mjeru α' kuta za koji je $\alpha = -5320^\circ$.

▷ Sad je

$$k = \left\lfloor \frac{\alpha}{360} \right\rfloor = \left\lfloor \frac{-5320}{360} \right\rfloor = \lfloor -14.77 \dots \rfloor = -15$$

pa dobivamo

$$\alpha' = -5320^\circ - (-15) \cdot 360^\circ = 80^\circ. \triangleleft$$

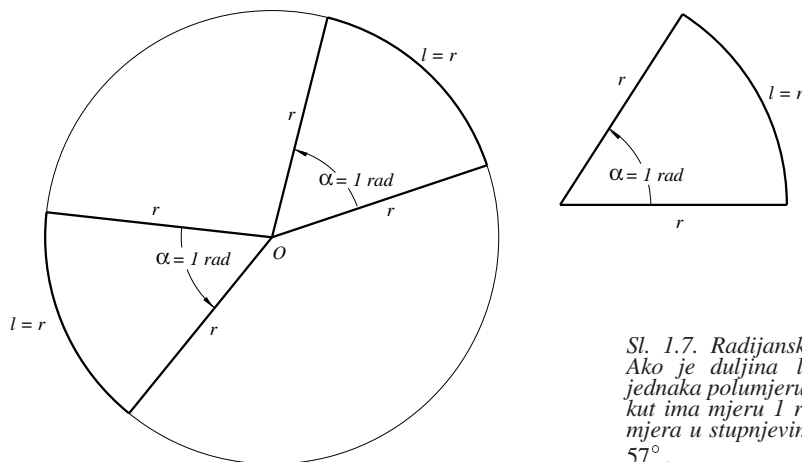
Zadatak 5. Odredi glavnu mjeru kuta ako je:

- 1) $\alpha = 788^\circ$; 2) $\alpha = -2310^\circ$; 3) $\alpha = 3000^\circ 20'$;
 4) $\alpha = -3450^\circ 40'$; 5) $\alpha = 1390^\circ 15' 35''$; 6) $\alpha = -2820^\circ 35' 20''$.

Radijanska mjera kuta

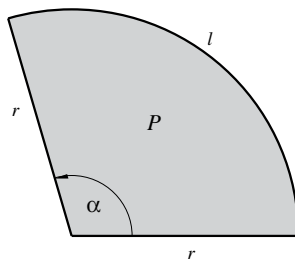
Mjere kutova dosad smo izražavali u stupnjevima. Međutim, osim stupnjeva možemo odabrati i drugu jedinicu za mjerenje. Uobičajena je druga jedinica **radijan**¹.

Nacrtajmo kružnicu polumjera r sa središtem u vrhu kuta. Opseg kružnice je $2\pi \cdot r$. Izdvojimo luk l te kružnice čija je duljina r . Za takav kut kažemo da ima mjeru 1 radijan, pišemo $\alpha = 1 \text{ rad}$, ili kratko, $\alpha = 1$.



Sl. 1.7. Radijanska mjera kuta. Ako je duljina l luka kružnice jednaka polumjeru r , tad središnji kut ima mjeru 1 radijan. Njegova mjera u stupnjevima je (približno) 57° .

Sl. 1.8. Radijanska mjera kuta. Središnji kut α nad lukom duljine l ima mjeru l/r radijana. Ta se formula najčešće koristi za računanje duljine luka: $l = \alpha \cdot r$



Općenito, radijanska mjera kuta određuje se kao omjer duljine luka prema polumjeru luka (slika 1.8.):

$$\alpha \text{ rad} = \frac{l}{r}. \quad (1)$$

Tako, na primjer, pravom kutu odgovara mjera od $\frac{1}{4} \cdot \frac{2r\pi}{r} = \frac{\pi}{2} = 1.5707 \dots$ radijana, dok punom kutu odgovara mjera od $\frac{2r\pi}{r} = 2\pi = 6.2831 \dots$ radijana.

Ako poznamo mjeru kuta α u radijanima, onda je duljina pripadnog luka jednaka

$$l = \alpha \cdot r. \quad (2)$$

¹ U uporabi je (sve rjeđe) i treća jedinica **grad**; puni kut ima 400 grada.

Površina kružnog isječka je

$$P = \frac{1}{2}rl = \frac{1}{2}\alpha r^2. \quad (3)$$

Pretvorba stupnjeva u radijane

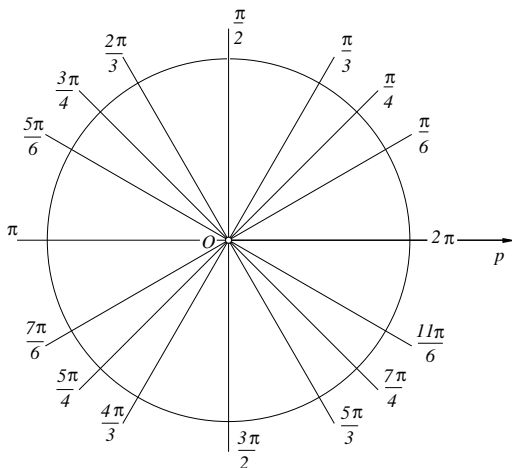
Ispruženom kutu (polovici punog kuta) mjere 180° odgovara radijanska mjera π . Ako je zadana mjera kuta u stupnjevima, tad se odgovarajuća mjera u radijanima određuje iz omjera:

$$\alpha^\circ : 180 = \alpha \text{ rad} : \pi.$$

Odavde je

$$\alpha \text{ rad} = \frac{\alpha^\circ}{180} \cdot \pi \quad (4)$$

Primjer 6. Nacrtajmo kružnicu u Kartezijevom pravokutnom sustavu. Neka je prva zraka kuta pozitivni dio osi apscisa i neka se drugi krak vrti u pozitivnom smjeru. Nacrtajmo neke istaknute kutove i zapamtimo njihove radijanske mjere:



Sl. 1.9. Radijanske mjere nekih istaknutih kutova.

Napišimo te vrijednosti u tablici koju je nužno zapamtiti (u čemu nam pomaže crtež na slici 1.9.).

Stupnjevi	30°	45°	60°	90°	120°	135°	150°	180°
Radijani	$\frac{\pi}{6}$	$\frac{\pi}{4}$	$\frac{\pi}{3}$	$\frac{\pi}{2}$	$\frac{2\pi}{3}$	$\frac{3\pi}{4}$	$\frac{5\pi}{6}$	π
Stupnjevi	210°	225°	240°	270°	300°	315°	330°	360°
Radijani	$\frac{7\pi}{6}$	$\frac{5\pi}{4}$	$\frac{4\pi}{3}$	$\frac{3\pi}{2}$	$\frac{5\pi}{3}$	$\frac{7\pi}{4}$	$\frac{11\pi}{6}$	2π

Primjer 7. Kutu mjere $\alpha = 20^\circ$ odgovara radijanska mjera

$$\alpha = \frac{20}{180} \cdot \pi = \frac{\pi}{9} = 0.34906 \dots \text{ rad.}$$

Kutu mjere 45° odgovara radijanska mjera

$$\alpha = \frac{45}{180} \cdot \pi = \frac{\pi}{4} = 0.78539 \dots \text{ rad.}$$

Kutu mjere $\alpha = 201^\circ$ odgovara radijanska mjera

$$\alpha = \frac{201}{180} \cdot \pi = 3.50811 \dots \text{ rad.}$$

* * *

Na nekim je džepnim računalima postupak pretvorbe stupnjeva u radijane programiran. Dovoljno je unijeti vrijednost kuta u stupnjevima i uporabiti tipku $\boxed{\rightarrow \text{RAD}}$:

$$\boxed{20} \quad \boxed{\rightarrow \text{RAD}} \quad (= 0.34906 \dots \text{ rad})$$

Radijanska mjera kuta realni je broj. Ako je pogodno, ostavljamo u njegovu zapisu broj π . Rezultat zaokružujemo obično na dvije do pet decimala, ovisno o potrebnoj preciznosti. Iako je onda riječ o približnoj vrijednosti mjere kuta, uobičajeno je ipak pisati znak jednakosti. Tako ćemo u gornjem primjeru pisati $20^\circ = 0.349$ rad umjesto ispravnijeg zapisa $20^\circ = 0.349 \dots$ rad ili $20^\circ \approx 0.349$ rad.

Također, često izostavljamo oznaku jedinice (rad) u zapisu mjere kuta, i pišemo samo $\alpha = 0.349$, $\alpha = \frac{\pi}{3}$ i slično.

* * *

Računanje sa stupnjevima ima neke prednosti, ali i mane. Stupanj je intuitivno jasniji pojam od radijana: imamo jasnu predodžbu o tome koliki je kut od 115° , no rijetko će tko uočiti da je on približno isti kao i kut od 2 radijana. Problemi pri računanju sa stupnjevima dolaze zato što se podjela na manje jedinice čini u heksadekadskom sustavu: jedan stupanj ima 60 minuta, a jedna minuta 60 sekundi. To pri računanju stvara poteškoće, jer mjeru kuta zadanu u stupnjevima minutama i sekundama prije određivanja radijanske mjere moramo pretvoriti u mjeru zadanu samo u stupnjevima.

To se radi tako da se broj minuta podijeli sa 60, a broj sekunda podijeli s 3600 i oba tako dobivena broja dodaju broju stupnjeva.

Primjer 8. Pretvorimo u stupnjeve sljedeće kutove:

$$5^\circ 8' 26'' = 5 + \frac{8}{60} + \frac{26}{3600} = 5.14056^\circ,$$

$$29^\circ 0' 12'' = 29 + \frac{12}{3600} = 29.00333^\circ,$$

$$47^\circ 14' 02'' = 47 + \frac{14}{60} + \frac{2}{3600} = 47.23389^\circ.$$

Na nekim računalima i ovaj je postupak programiran. Podatke treba unijeti na ovaj način:

$$\boxed{\text{stupnjevi}} \quad \boxed{.} \quad \boxed{\text{minute}} \quad \boxed{\text{sekunde}} \quad .$$

Treba paziti da se minute i sekunde unose uvijek s dvije decimale. U gornjem zadatku unos izgleda ovako:

```

5 . 0 8 2 6
2 9 . 0 0 1 2
4 7 . 1 4 0 2

```

Nakon toga se pritiskom na tipku za pretvaranje dobiva rezultat. Tipka na različitim računalima može imati različita imena. Obično je označena s $\rightarrow\text{HR}$ ili $\rightarrow\text{DEG}$. Provjerite usporedbom s gore navedenim vrijednostima!

Zadatak 9. Odredi radijanske mjere stupnjeva u tablici

10°		38°12'34''		423°12'33''	
33°		-78°4'21''		1220°	
124°		-245°13'2''		1°	

Pretvorba radijana u stupnjeve

Ako je zadana mjera kuta u radijanima, tad se mjera u stupnjevima računa na način

$$\alpha^\circ = \frac{\alpha \text{ rad}}{\pi} \cdot 180^\circ. \quad (5)$$

Primjer 10. Odredimo mjeru u stupnjevima ako je $\alpha = \frac{\pi}{8}$ te $\beta = \frac{7\pi}{3}$.

▷ Računajući po (5), imamo

$$\alpha = \frac{\pi}{8} \cdot 180^\circ = \frac{180^\circ}{8} = 22.5^\circ = 22^\circ 30',$$

$$\beta = \frac{7\pi}{3} \cdot 180^\circ = \frac{7 \cdot 180^\circ}{3} = 420^\circ. \triangleleft$$

Primjer 11. Odredimo mjeru u stupnjevima kuta mjere 1 rad.

▷ Sad je

$$1 \text{ rad} = \frac{1}{\pi} \cdot 180^\circ = 57.295779 \dots^\circ.$$

Decimalni dio stupnja pretvaramo u minute i sekunde. To radimo na uobičajeni način: množeći decimalni dio sa 60 dobit ćemo broj minuta, a decimalni dio minuta ćemo na isti način pretvoriti u sekunde:

$$0.295779^\circ = (0.295779 \cdot 60)' = 17.7467'$$

$$0.7467' = (0.7467 \cdot 60)'' = 44.80''$$

Dakle, $1 \text{ rad} = 57^\circ 17' 45''$. \triangleleft

* * *

Na većini džepnih računala i ovaj je postupak programiran. Da bismo decimalni dio stupnja pretvorili u minute i sekunde, dovoljno je pritisnuti tipku označenu s $\boxed{\rightarrow D.MS}$, $\boxed{^{\circ} ' ''}$ ili pak s $\boxed{\rightarrow HMS}$.

$$\boxed{57.295779 \dots} \boxed{\rightarrow D.MS} \quad (= 57.174480).$$

Prve dvije znamenke poslije decimalne točke određuju broj minuta, a ostatak broj sekunda u kutu koji zaokružujemo na dvije znamenke. Dakle, $1 \text{ rad} = 57^{\circ} 17' 45''$.

* * *

Na nekim džepnim računalima čitav je postupak pretvorbe radijana u stupnjeve programiran. Dovoljno je unijeti vrijednost kuta u radijanima i uporabiti tipku $\boxed{\rightarrow DEG}$. Time ćemo dobiti vrijednost kuta u stupnjevima. Tako na primjer za kut $\alpha = 2 \text{ rad}$ dobivamo

$$\boxed{2} \boxed{\rightarrow DEG} \quad (= 114.59155 \dots^{\circ})$$

Dobili smo vrijednost kuta u stupnjevima. Sad treba decimalni dio stupnja pretvoriti u minute i sekunde:

$$\boxed{\rightarrow D.MS} \quad (= 114^{\circ} 35' 30'').$$

Zadatak 12. Popuni sljedeću tablicu:

radijani	1.5	-2	3.14	π	$\frac{\pi}{7}$	$\frac{7\pi}{10}$
stupnjevi						

Zadatci 1.1.

- Dva kuta α i β , $0^{\circ} < \alpha$, $\beta < 90^{\circ}$ komplementarna su, ako je $\alpha + \beta = 90^{\circ}$. Odredi komplement kuta α ako je:
 - $\alpha = 38^{\circ}$;
 - $\alpha = 47^{\circ} 15'$;
 - $\alpha = 82^{\circ} 49' 33''$;
 - $\alpha = 11^{\circ} 11' 11''$;
 - $\alpha = 75^{\circ} 43' 45''$;
 - $\alpha = 10^{\circ} 59' 01''$.
- Dva kuta α i β , $0^{\circ} < \alpha$, $\beta < 180^{\circ}$ suplementarna su, ako je $\alpha + \beta = 180^{\circ}$. Odredi suplement kuta α ako je:
 - $\alpha = 33^{\circ}$;
 - $\alpha = 48^{\circ} 25'$;
 - $\alpha = 121^{\circ} 44' 33''$;
 - $\alpha = 111^{\circ} 11' 11''$;
 - $\alpha = 79^{\circ} 59' 59''$;
 - $\alpha = 100^{\circ} 01' 01''$.
- Odredi kut β za kojega je $\alpha + \beta = 360^{\circ}$, ako je:
 - $\alpha = 220^{\circ} 35'$;
 - $\alpha = 115^{\circ} 47'$;
 - $\alpha = 299^{\circ} 40' 55''$;
 - $\alpha = 11^{\circ} 22' 33''$;
 - $\alpha = 89^{\circ} 59' 59''$.
- Mjere unutarnjih kutova trokuta u omjeru su 4 : 5 : 6. Koliki su ti kutovi? Odredi mjere vanjskih kutova tog trokuta.
- Mjere unutarnjih kutova konveksnog četverokuta u omjeru su 5 : 7 : 8 : 12. Koliki su ti kutovi?

6. Odredi glavnu mjeru kuta α ako je:
- 1) $\alpha = 555^\circ$; 2) $\alpha = -1210^\circ$; 3) $\alpha = 2\ 000^\circ$;
 4) $\alpha = 7\ 770^\circ$; 5) $\alpha = -990^\circ 45' 15''$; 6) $\alpha = -2121^\circ 21' 21''$.
7. Odredi glavnu mjeru kuta α ako je njegova mjera u radijanima jednaka:
- 1) $\frac{55\pi}{8}$; 2) $-\frac{113\pi}{12}$; 3) $\frac{1234\pi}{3}$;
 4) -33 ; 5) $\frac{531\pi}{4}$; 6) 1000 .
8. Odredi u radijanima mjeru komplementa kuta φ ako je:
- 1) $\varphi = \frac{\pi}{3}$; 2) $\varphi = \frac{5\pi}{12}$; 3) $\varphi = \frac{3\pi}{8}$; 4) $\frac{4\pi}{9}$.
9. Odredi u radijanima mjeru kuta od
- 1) $30^\circ, 45^\circ, 75^\circ, 120^\circ, 135^\circ$; 2) $210^\circ, 225^\circ, 300^\circ, 330^\circ, 360^\circ$;
 3) $7^\circ 30', 15^\circ, 20^\circ, 22^\circ 30', 25^\circ$; 4) $220^\circ, 400^\circ, 480^\circ, 570^\circ, 720^\circ$.

10. Popuni sljedeću tablicu:

stupnjevi	$22^\circ 30'$	$187^\circ 30'$	$108^\circ 45'$	192°	$316^\circ 15'$	270°
radijani						

11. Odredi u stupnjevimaj mjeru kuta zadanu u radijanima

- 1) $\frac{\pi}{4}, \frac{\pi}{5}, \frac{3\pi}{7}, \frac{5\pi}{8}, \frac{2\pi}{9}$; 2) $\frac{4\pi}{3}, \frac{7\pi}{3}, \frac{11\pi}{3}, \frac{14\pi}{3}, \frac{22\pi}{3}$;
 3) $\pi, 5, 3\pi, 0.35, 4.28$.

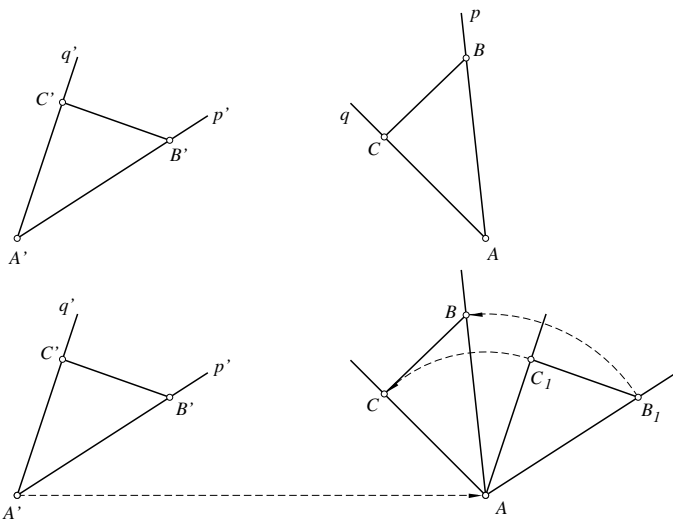
12. Popuni sljedeću tablicu:

radijani	3	2.22	5.62	11	0.7
stupnjevi					

13. Duljina tetive dane kružnice jednaka je duljini polumjera kružnice. Izrazi u radijanima mjeru središnjeg kuta koji pripada toj tetivi.
14. Na danoj kružnici istaknut je luk čija je duljina jednaka duljini promjera kružnice. Izrazi u stupnjevimaj središnji kut koji pripada tom luku.
15. Točkama A, B, C i D kružnica je podijeljena na lukove čije su duljine u omjeru $6 : 3 : 4 : 5$. Izrazi u radijanima glavne mjere središnjih kutova koji pripadaju lukovima što su određeni točkama A, B, C i D .
 Izrazi u radijanima glavne mjere unutarnjih kutova četverokuta $ABCD$.
16. Duljina polumjera kružnice jednaka je 5 cm. Izrazi u radijanima i stupnjevimaj glavne mjere središnjih kutova koji pripadaju lukovima te kružnice ako su duljine lukova jednake 12 cm, 18 cm i 31 cm.
17. Polumjer kružnice iznosi 25 cm. Odredi duljinu kružnoga luka te kružnice ako mu pripada središnji kut od 1.25 radijana.

1.2. Brojevnja kružnica

Na slici 1.10. nacrtana su dva sukladna trokuta ABC i $A'B'C'$. Neka je p zraka određena točkama A i B , a q zraka određena točkama A i C . Označimo s p' i q' zrake $A'B'$ i $A'C'$.



Sl. 1.10. Translacijom i rotacijom možemo postići da se trokuti ABC i $A'B'C'$ poklope. Kutovi $\sphericalangle pAq$ i $\sphericalangle p'A'q'$ imaju istu mjeru.

Translatirajmo trokut $A'B'C'$ tako da vrh A' prijeđe u točku A . Neka pri tom vrh B' prijeđe u B_1 , a vrh C' u vrh C_1 . Trokuti $\triangle ABC$ i $\triangle AB_1C_1$ su sukladni. Vrtnjom oko vrha A vrh B_1 prijeći će u vrh B , a vrh C_1 u vrh C . Kako se translacijom i rotacijom ne mijenja mjera kuta, zaključujemo da kutovi $\sphericalangle B'A'C'$ i $\sphericalangle BAC$ imaju istu mjeru.

* * *

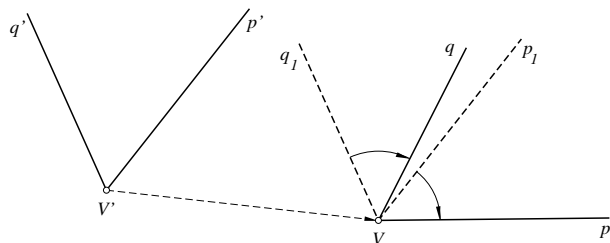
Primjenom trigonometrije, računat ćemo veze između elemenata trokuta ABC . Pri tom je potpuno nevažno kakav je položaj tog trokuta u ravnini: duljine stranica, mjere kutova i svi ostali elementi trokuta podudaraju se u sukladnih trokuta. To nas vodi na sljedeću definiciju.

Sukladnost kutova

Sukladni kutovi

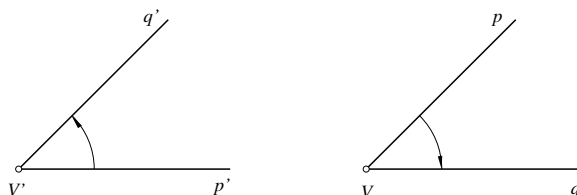
Neka su zadani kutovi $\sphericalangle pVq$ i $\sphericalangle p'V'q'$. Kažemo da su oni **sukladni (ekvivalentni)** ako postoji translacija koja kut $\sphericalangle p'V'q'$ preslikava u kut $\sphericalangle p_1Vq_1$, a zatim rotacija koja kut $\sphericalangle p_1Vq_1$ preslikava u kut $\sphericalangle pVq$.

Primijetimo da dva sukladna kuta imaju iste glavne mjere.



Sl. 1.11. Dva su kuta sukladna ako se translacijom i rotacijom može postići da im se vrh i krakovi podudaraju.

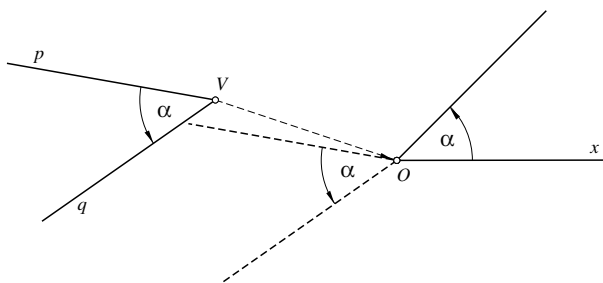
Sl. 1.12. Kutovi $\sphericalangle pVq$ i $\sphericalangle p'V'q'$ nisu sukladni jer imaju suprotne orijentacije. Ako je glavna mjera jednog kuta α , glavna mjera drugog kuta je $2\pi - \alpha$.



Neovisnost kuta o translaciji i rotaciji

Za svaki kut u ravnini možemo pronaći njemu sukladan čiji se vrh nalazi u unaprijed određenoj točki O , a prvi krak se podudara s unaprijed zadanom zrakom x .

Odabrat ćemo točku O tako da bude ishodište Kartezijeva koordinatnog sustava, a zraka x neka bude os apscisa tog sustava. Tako za svaki kut u ravnini postoji njemu sukladan koji ima vrh u ishodištu O Kartezijeva sustava, a prvi krak mu se podudara s osi Ox .



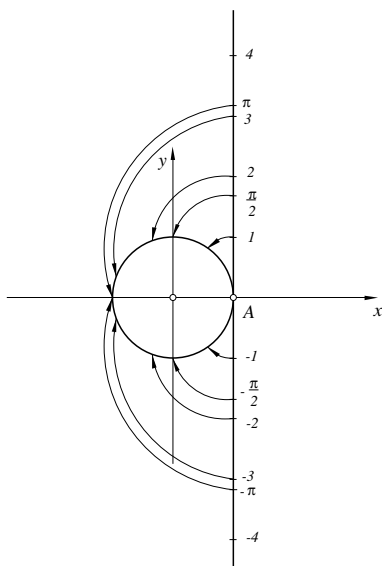
Sl. 1.13. Ako je O zadana točka ravnine, a x unaprijed zadana zraka, onda postoji kut sukladan kutu $\sphericalangle pVq$ čiji je vrh O , a prvi krak x .

Brojevnica kružnica

U pravokutnom (Kartezijevu) sustavu $(O; x, y)$ nacrtajmo kružnicu k čije je središte u ishodištu sustava, a polumjer 1. Neka je $A = (1, 0)$ točka na presjeku kružnice i osi apscisa.

Prislonimo brojevni pravac okomito uz kružnicu k , tako da svojim ishodištem dira kružnicu u točki A . Zamislimo da se taj pravac (bez rastezanja) namata oko kružnice. Tad će se njegov interval $[0, 2\pi\rangle$ preslikati na čitavu kružnicu, jer je opseg kružnice 2π . Isto će se dogoditi i s intervalom $[2\pi, 4\pi\rangle$, kao i s intervalom $[-2\pi, 0\rangle$ (i svakim drugim intervalom duljine 2π).

Tako se svaki realni broj t s brojevnog pravca preslikava u jednu točku $E(t)$ na kružnici k . Tu kružnicu zato zovemo **brojevena kružnica**.



Sl. 1.14. Namatanjem brojevnog pravca na kružnicu definirano je pridruživanje točaka kružnice realnim brojevima: $t \mapsto E(t) = T$, koje nazivamo eksponencijalno preslikavanje. Broju 0 odgovara točka $(1, 0)$, broju $\pi/2$ točka $(0, 1)$, broju π točka $(-1, 0)$. Primijetimo da ista točka odgovara i broju $-\pi$, dok se $-\pi/2$ preslikava u $(0, -1)$.

Eksponecijalno preslikavanje

Svakom broju t brojevnog pravca pridružena je točka T na brojevnoj kružnici. Time je definirano preslikavanje E između realnih brojeva i točaka brojevene kružnice koje nazivamo **eksponencijalno preslikavanje**. Pišemo $E(t) = T$.

Tako se npr. broj $\pi/6$ s pravca preslikava u točku $T = E(\pi/6)$ za koju kut $\sphericalangle AOT$ ima mjeru $\pi/6 = 30^\circ$. U tu istu točku preslikat će se i brojevi $\pi/6 + 2k\pi$, $k = \pm 1, \pm 2, \dots$. Nacrtaj sliku!

Broju 0 brojevnog pravca odgovara točka $A = (1, 0)$. Broju $\frac{\pi}{2}$ odgovara točka $(0, 1)$. Dalje je $E(\pi) = (-1, 0)$, $E(\frac{3\pi}{2}) = (0, -1)$, $E(2\pi) = (1, 0)$, itd.

Svakom realnom broju odgovara samo jedna točka na brojevnoj kružnici. Međutim, jednoj točki T na brojevnoj kružnici odgovara beskonačno mnogo brojeva na pravcu. Tako se, na primjer, svi brojevi

$$\left\{ \frac{\pi}{3} + 2k\pi, k = 0, \pm 1, \pm 2, \dots \right\}$$

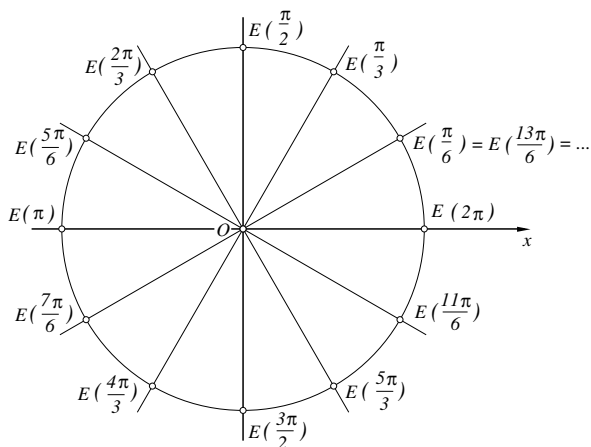
preslikavaju u istu točku na brojevnoj kružnici.

Koristeći eksponencijalno preslikavanje, možemo još jednom iskazati (precizniju) definiciju mjere i glavne mjere kuta:

Mjera kuta

Svakoj točki T brojevnj kružnice odgovara točno jedan broj α iz intervala $[0, 2\pi)$ na brojevnom pravcu. Taj se broj α naziva **glavna mjera** kuta $\sphericalangle AOT$. Skup svih mjera tog kuta je $\{\alpha + 2k\pi, k \in \mathbf{Z}\}$.

Primjer 1. Nacrtajmo na brojevnoj kružnici točke pridružene brojevima $k \cdot \frac{\pi}{6}$, $k \in \mathbf{N}$.



Sl. 1.15. Točke brojevne kružnice pridružene brojevima $k \cdot \frac{\pi}{6}$.

Zadatak 2. Nacrtaj na brojevnoj kružnici točke pridružene brojevima 1, 2, 3, ..., 10. Koje se među njima nalaze u drugom kvadrantu?

Primjer 3. U kojem se kvadrantu nalazi točka pridružena broju $t = 100$?

▷ Neka je $T = E(t)$. Mjera kuta $\sphericalangle AOT$ je $t = 100$ radijana. Da bismo odredili u kojem se kvadrantu nalazi ova točka, trebamo odrediti glavnu mjeru t' ovog kuta:

$$t' = t - \left\lfloor \frac{t}{2\pi} \right\rfloor \cdot 2\pi = 100 - [15.915] \cdot 2\pi = 100 - 30\pi = 5.7522 \dots$$

Ovaj je broj veći od $\frac{3\pi}{2} = 4.712 \dots$, a manji od $2\pi = 6.283 \dots$. Zato se točka T nalazi u četvrtom kvadrantu. ◁

Zadatci 1.2.

1. Odredi na brojevnoj kružnici točke $E(t)$ pridružene realnim brojevima t :

$$\frac{\pi}{2}, \quad -3\pi, \quad \frac{7\pi}{2}, \quad -13\pi, \quad 12\pi, \quad -\frac{5\pi}{2}.$$

2. Odredi na brojevnoj kružnici točke $E(t)$ pridružene realnim brojevima t :
 $\frac{7\pi}{3}, -\frac{5\pi}{6}, -\frac{3\pi}{4}, \frac{9\pi}{2}, -\frac{11\pi}{3}, \frac{17\pi}{4}, -\frac{17\pi}{6}, \frac{119\pi}{3}, \frac{99\pi}{4}, -\frac{119\pi}{3}$.
3. Odredi cijeli broj k tako da je $k \cdot \frac{\pi}{2} < t < (k+1) \cdot \frac{\pi}{2}$, za sljedeće točke $E(t)$: $E(10)$, $E(8)$, $E(2)$, $E(3.3)$, $E(\sqrt{33})$. Smjesti sve te točke na brojevnju kružnicu.
4. Nacrtaj pravilni šesterokut upisan brojevnoj kružnici i s vrhovima u točkama $A_k = E(k \cdot \frac{\pi}{3})$, $k = 0, 1, 2, 3, 4, 5$. Na kojem luku što je određen s dva susjedna vrha tog šesterokuta leže točke: $E(3\sqrt{3})$, $E(-15)$, $E(\frac{23\pi}{4})$, $E(-313)$, $E(17.2)$?
5. U brojevnju kružnicu upisan je pravilni peterokut $ABCDE$, tako da je $A(1, 0)$. Kojemu luku kružnice što spaja dva vrha peterokuta pripadaju točke $E(2)$, $E(-5)$, $E(10)$, $E(112)$?
6. Nacrtaj pravilni osmerokut upisan brojevnoj kružnici i s vrhovima u točkama $A_k = E(k \cdot \frac{\pi}{4})$, $k = 0, 1, 2, \dots, 7$. Na kojem luku što je određen s dva susjedna vrha tog osmerokuta leže točke: $E(1)$, $E(-2)$, $E(\frac{33\pi}{4})$, $E(-\sqrt{22})$, $E(111)$, $E(-10.22)$?
7. Odredi na brojevnoj kružnici sve točke $E(t)$ za koje je:
- 1) $t = (-1)^n \cdot \frac{\pi}{6} + n\pi$, $n \in \mathbf{Z}$;
 - 2) $(-1)^{n+1} \frac{\pi}{3} + n\pi$, $n \in \mathbf{Z}$;
 - 3) $t = (-1)^k \cdot \frac{\pi}{12} + k \cdot \frac{\pi}{2}$, $k \in \mathbf{Z}$;
 - 4) $(-1)^{k+1} \frac{\pi}{12} + k \cdot \frac{\pi}{3}$, $k \in \mathbf{Z}$.
8. Označi na brojevnoj kružnici sljedeće intervale realnih brojeva:
- 1) $\langle \frac{\pi}{3}, \frac{3\pi}{4} \rangle$;
 - 2) $\langle \frac{5\pi}{6}, \frac{5\pi}{3} \rangle$;
 - 3) $\langle -\frac{\pi}{2}, \frac{\pi}{6} \rangle$;
 - 4) $\langle -\frac{2\pi}{3}, \frac{\pi}{6} \rangle$;
 - 5) $\langle -\frac{13\pi}{3}, -\frac{19\pi}{6} \rangle$.
9. Odredi na brojevnoj kružnici sljedeće intervale realnih brojeva:
- 1) $\langle k\pi, \frac{\pi}{2} + k\pi \rangle$, $k \in \mathbf{Z}$;
 - 2) $\langle (2k-1)\frac{\pi}{4}, (4k-1)\frac{\pi}{8} \rangle$, $k \in \mathbf{Z}$;
 - 3) $\langle (4k-1)\frac{\pi}{8}, k\frac{\pi}{2} \rangle$, $k \in \mathbf{Z}$;
 - 4) $\langle k\frac{\pi}{2}, (4k+1)\frac{\pi}{8} \rangle$, $k \in \mathbf{Z}$.
10. Koristeći se samo ravnalom i šestarom, uz zadanu jediničnu dužinu, nije moguće konstruirati dužinu čija je duljina jednaka π danih jedinica.
 Provedi sljedeću konstrukciju:
 Nacrtaj kružnicu sa središtem S i polumjerom $r = 1$. U krajnjoj točki D njezina promjera \overline{CD} konstruiraj tangentu. Zatim konstruiraj kut $\sphericalangle ASD$ od 30° čiji će jedan krak tangentu sjeći u točki A . Odredi točku B tako da je $|AB| = 3$. I konačno, spoji dužinom točke B i C . Pokaži da je $|BC| \approx \pi$.

